

www.motorparts.it



GRUPPO TERMICO Ø 60

SYM SYMPHONY 125 A/C

Cod. 9936000

Egregio Signore,

La ringraziamo per aver scelto uno dei tanti articoli che la **TOP PERFORMANCES** ha progettato e realizzato per ottimizzare il funzionamento del vostro veicolo.

Il cilindro è realizzato in alluminio ad alto tenore di silicio; il particolare trattamento termico ed il riporto sulla canna garantiscono un'elevata affidabilità. Le lavorazioni sono effettuate su moderne macchine utensili che permettono accoppiamenti cilindro/pistone ridottissimi.

Il pistone è stato progettato privilegiando la leggerezza, è realizzato in alluminio ad alto tenore di silicio. Per garantire affidabilità sono previste nervature d'irrigidimento studiate in modo da favorire lo scambio termico. Il pistone è corredato di un primo segmento in acciaio nitruato e cromato, di un secondo segmento in ghisa speciale e di un raschiaolio composto da tre parti in acciaio speciale legato e cromato.

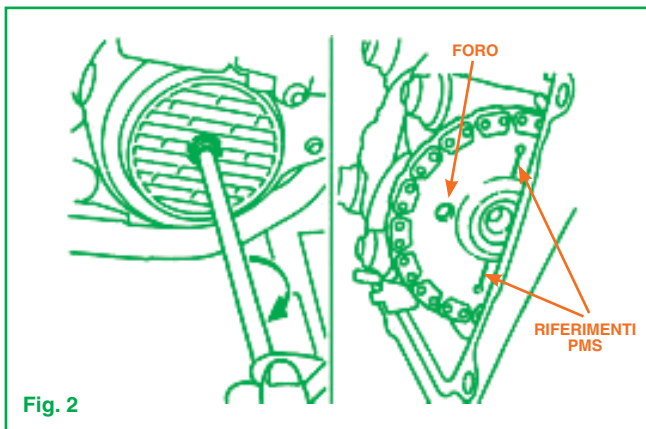
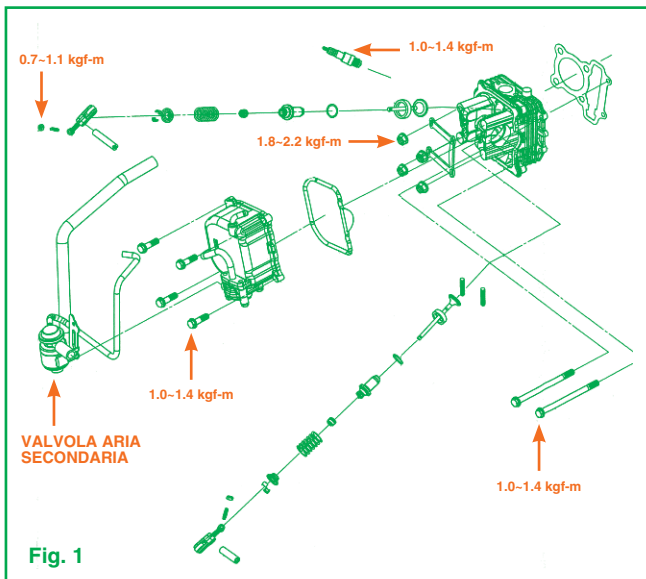
CARATTERISTICHE TECNICHE

Alesaggio	60 mm
Corsa	57,8 mm
Cilindrata	163,4 cm ³
Rapporto di Compressione	12:1

ISTRUZIONI AL MONTAGGIO

SMONTAGGIO DEL MOTORE

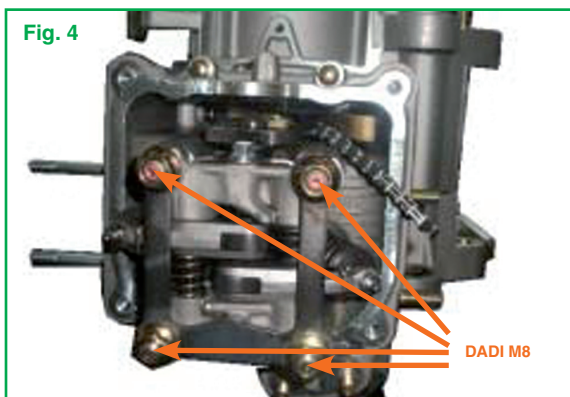
- Posizionare il motore su un banco di lavoro procedendo come segue:
 - Pulire accuratamente la zona interessata all'intervento.
 - Scollegare i cavi della batteria, rimuovere il vano sotto sella.
 - Rimuovere la scatola filtro aria.
 - Scollegare dal motore i cablaggi dell'impianto elettrico.
 - Smontare il gruppo collettore/carburatore/corpo farfallato dalla testata del motore lasciandolo collegato al telaio.
 - Smontare il collettore ed il silenziatore di scarico.
 - Svincolare dal motore la pinza o il cavo freno posteriore.
 - Togliere le viti e i bulloni che fissano il motore al telaio.
- Rimuovere il gruppo termico originale procedendo come segue:
 - Rimuovere il gruppo valvola aria secondaria (Fig. 1).
 - Rimuovere il coperchio punterie (n° 4 viti M6) (Fig. 1).
 - Rimuovere coperchio di accesso al dado della puleggia motrice sul coperchio del volano.
 - Portare il motore al punto morto superiore nella fase di compressione, allineando il riferimento presente sulla ruota dentata dell'albero a camme (Fig. 2) con il piano di appoggio del coperchio valvole sulla testa, ed allineando il contrassegno "T" sul rotore del generatore con il riferimento stazionario presente sul carter motore.
Ricerca la posizione corretta ruotando l'albero motore in senso orario servendosi del dado del rotore del generatore.
 - Rimuovere le due viti M6 della ruota dentata dell'albero a camme tenendo fermo il dado del generatore.



- Togliere il cappuccio a vite del tendicatena e avvitare la vite fino al bloccaggio (Fig. 3).



- Rimuovere il tendicatena e la corona dentata sull'albero a camme. Per non far cadere la catena di distribuzione nel basamento fissarla con un filo di ferro.
- Togliere le due viti M6 (Fig. 1) che fissano la testa al basamento.
- Allentare i quattro dadi M8 (Fig. 4) di ½ giro.



- Rimuovere i 4 dadi, sfilare la testa ed il cilindro dal carter motore facendo attenzione i grani di centraggio.
- Rimuovere l'anello di fermo del pistone, sfilare lo spinotto e togliere il pistone dalla biella.
- Per evitare l'entrata di sporcizia o materiale estraneo proteggere il basamento con un panno pulito.

MONTAGGIO

Pulire accuratamente la base di appoggio del cilindro sul carter motore da eventuali residui della guarnizione precedente. Lavare e sgrassare il cilindro TOP quindi controllare che il colletto del cilindro entri liberamente nel foro dei carter inserendolo fino a battuta. In caso vi fossero zone di contatto si consiglia di asportarle avendo cura di non fare entrare i trucioli nel carter motore.

• Preparazione della testa

- Eliminare i depositi carboniosi e i residui di guarnizione dal piano testa e dalla camera di combustione.
- Effettuare una prova di tenuta delle valvole inserendo nei condotti di aspirazione e di scarico del solvente pulito verificando che non ci siano perdite.

Qualora si verificano perdite di liquido tra valvole e sedi valvole smontare le valvole e controllare il gioco fra steli e guide oppure che le valvole non siano piegate od usurate.

Sostituire i particolari non idonei e rimuovere i depositi carboniosi, quindi procedere alla lappatura delle valvole mediante apposita pasta abrasiva. Lavare accuratamente la testa e tutti i particolari, rimontarli e procedere nuovamente alla prova di tenuta delle valvole.

Qualora fosse necessario, fare eseguire la spianatura della testa presso un'officina specializzata. In alternativa posizionare su di un piano di riscontro un foglio umido di carta vetrata (grana 1000) e spianarvi la testa con un movimento ad otto.

• Montaggio dei segmenti

- Pulire accuratamente il nuovo pistone, le fasce elastiche e gli anellini di fermo spinotto.
- Montare nel pistone uno dei due anelli di arresto dello spinotto, facendo attenzione a non snervarlo durante l'inserimento, controllare che sia inserito correttamente nella propria sede.
- Inserire l'espansore del segmento raschiaolio nella apposita cava sul pistone, inserire l'elemento raschiaolio inferiore e successivamente l'elemento raschiaolio superiore completando

il montaggio del raschia-olio (Fig. 5 - Part. 1).

- Montare il secondo segmento con la stampigliatura rivolta verso la parte superiore del pistone come indicato in Fig. 5 - Part. 2.
- Inserire il primo segmento di compressione con la stampigliatura rivolta verso la parte superiore del pistone come indicato in Fig. 5 - Part 3.
- Posizionare le aperture dei tagli delle fasce elastiche come indicato in Fig. 5.

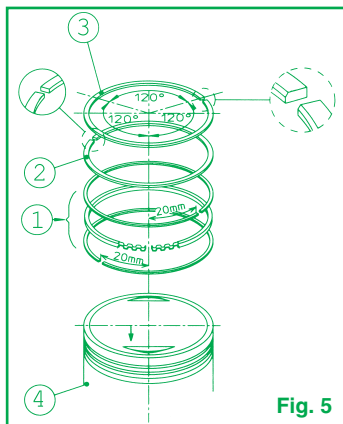


Fig. 5

• Montaggio del Gruppo Termico

ATTENZIONE: verificare che l'apertura del carter sia protetta con un panno per evitare che il fermo possa accidentalmente cadervi dentro.

- Lubrificare con olio motore lo spinotto del pistone e il piede di biella.
- Posizionare il pistone sulla biella e inserire il nuovo spinotto. Installare il pistone avendo cura di verificare il corretto posizionamento, utilizzando il riferimento sul cielo dello stesso.
- Inserire il secondo anello di fermo spinotto controllando che sia posizionato correttamente nella propria sede.
- Montare la guarnizione di base sul carter motore quindi i due grani di centraggio.
- Ricontrollare che le aperture dei tagli delle fasce elastiche siano posizionate come indicato in Fig. 5.
- Lubrificare il pistone, le fasce elastiche ed il cilindro.
- Inserire il nuovo cilindro TOP comprimendo con una mano i segmenti o servendosi di una fascia o di una pinza stringi-segmenti facendo passare la catena di distribuzione attraverso l'apposito incavo del cilindro, poi portare a battuta sul carter il cilindro stesso.
- Montare il pattino guida catena alloggiandolo correttamente nella propria sede.
- Montare la nuova guarnizione di testa ed i due grani di centraggio.

- Posizionare la testata sul cilindro, servendosi di un filo di ferro far passare la catena di distribuzione dall'apposito incavo della testata. Inserire i grani di centraggio quindi il supporto albero a camme.
- Oliare leggermente le filettature dei quattro dadi (M8) con olio motore.
- Serrare i quattro dadi (M8) della testa con procedura a croce e con coppia di serraggio di 18÷22 Nm.
- Serrare le due viti (M6) laterali della testa al basamento con coppia di serraggio di 10÷14 Nm.
- Posizionare l'albero motore al punto morto superiore allineando il contrassegno "T" sul rotore del generatore con il riferimento stazionario presente sul carter motore (Fig. 2).
- Montare la catena di distribuzione sulla corona dentata.
- Inserire la corona dentata sull'albero a camme allineando il riferimento presente sulla stessa (Fig. 2) al piano di appoggio del coperchio valvole sulla testa.
- Ricontrollare gli allineamenti dei riferimenti di fase di albero motore e camma.
- Se l'allineamento non è corretto ripetere l'operazione.

Un errata messa in fase danneggerebbe gravemente il motore

- Montare e serrare le due viti M6 di fissaggio dell'albero a camme tenendo fermo il dado del rotore con una chiave. Coppia di serraggio di 10÷14 Nm.
- Rimuovere il filo di ferro dalla catena di distribuzione.

• **Montaggio del tendicatena**

- Inserire un giravite nel foro e ruotare la vite in senso orario fino al bloccaggio (Fig. 3).
- Montare il tendicatena sul cilindro. **Utilizzare la guarnizione nuova in dotazione.**
- Sbloccare la vite del tendicatena ruotandola in senso antiorario, assicurarsi che sia allentata, quindi montare il cappuccio a vite.
- Fare ruotare l'albero motore per diversi giri quindi riportare il motore al punto morto superiore nella fase di compressione e verificare il corretto allineamento dell'albero a camme e del rotore. Se non è corretto riprocedere all'allineamento.

• **Correzione gioco valvole**

Con il motore al punto morto superiore in fase di compressione (tutte le tacche allineate) controllare ed eventualmente ripristinare il corretto gioco valvole agendo sulle viti di registro dei bilancieri procedendo come segue:

- Inserire uno spessimetro tra vite e punta della valvola. Verificare i seguenti parametri:

Coppia di serraggio dei controdadi delle viti di registro	7÷11 Nm
Gioco valvola Aspirazione / Scarico	0,10÷014 mm

- Rimontare il coperchio valvole (Fig. 1).
- Rimontare la candela ripristinando la distanza tra gli elettrodi (0,8 ↔ 0,9 mm) oppure sostituirla con una tipo NGK CR7HSA o equivalente. Coppia di serraggio 12 Nm.
- È consigliata la sostituzione dell'olio motore.
- Rimontare il motore sul veicolo invertendo l'ordine di smontaggio.

NOTE IMPORTANTI

- Verificare periodicamente il livello del lubrificante e sostituirlo se necessario.
- Verificare periodicamente il livello del fluido di raffreddamento.
- Prima di sfruttare il motore al massimo delle proprie potenzialità attendere che raggiunga la temperatura di esercizio.
- Le guarnizioni di base e di testa non sono riutilizzabili, ogni volta che si smonta il cilindro deve essere rimontato utilizzando guarnizioni nuove.

RODAGGIO

La fase di rodaggio è molto importante perché consente a tutte le nuove parti di adattarsi fra loro gradualmente. Non rispettare tale fase può causare danni o deformazioni anomale che porterebbero ad una perdita di potenza o ad un facile grippaggio. Consigliamo, quindi, di non usare il veicolo al massimo delle prestazioni per i primi 500 km.

RICAMBI

Codice	Descrizione
9936110	Pistone completo Ø 60 SYM SYMPHONY 125
9936120	Serie segmenti Ø 60 SYM SYMPHONY 125
9936130	Serie guarnizioni Ø 60 SYM SYMPHONY 125

GARANZIA

La garanzia si limita alla sostituzione delle parti riconosciute difettose da Motorparts S.r.l.. Per nessun motivo si deve montare un prodotto di nostra fabbricazione su veicoli ove non è indicata la compatibilità.

La garanzia non viene riconosciuta nei seguenti casi:

- a) modifica o manomissione del prodotto;
- b) montaggio o utilizzo non corretti;
- c) sostituzione di alcune parti del kit con altre non Top Performances;
- d) utilizzo in condizioni anomale del prodotto.

Immagini, dati e indicazioni tecniche contenuti in questo manuale non sono impegnative. La Motorparts S.r.l. si riserva di apportare, per aggiornamenti o migliorie, qualsiasi tipo di variazione anche senza preavviso.

CONSIGLI

Per il miglior rendimento del motore, Vi consigliamo di usare lubrificanti di qualità.

- Stoccare l'olio motore usato in un contenitore dotato di tappo di chiusura. Non miscelare l'olio usato con altre sostanze come fluidi antigelo o di trasmissione.
- Tenere lontano dalla portata dei bambini e da fonti di calore.
- Portare l'olio usato presso un centro di smaltimento: la maggior parte delle stazioni di servizio, officine di riparazione e lubrificazione rapida ritirano gratuitamente gli oli esausti.
- Si consiglia l'utilizzo di guanti resistenti agli idrocarburi.

NB.: QUESTO ARTICOLO TOP PERFORMANCES È PROGETTATO E COSTRUITO ESCLUSIVAMENTE PER IMPIEGO AGONISTICO. NE È QUINDI VIETATO L'UTILIZZO SU STRADA PUBBLICA.

Per ulteriori dettagli e altre informazioni potete consultare il nostro sito www.motorparts.it



PISTON-CYLINDER ASSY Ø 60

SYM SYMPHONY 125 A/C

Part no. 9936000

Dear Customer,

Thank you for choosing one of the many items that **TOP PERFORMANCES** has designed and manufactured to optimise your vehicle operation.

The cylinder is made of aluminium with high silicon content; the special heat treatment and the layer on the barrel ensure a high reliability. All machinings are carried out with modern machines tool that allow very reduced cylinder/piston couplings.

The piston has been designed with a special attention to the lightweight: it is made of aluminium with a high silicon content. To enhance reliability we designed stiffening ribs that facilitate the heat exchange. The piston is provided with one nitrided and chromed steel piston-ring, one piston-ring in special cast iron and a scraper ring made up of three special compound and chromed steel parts.

SPECIFICATIONS

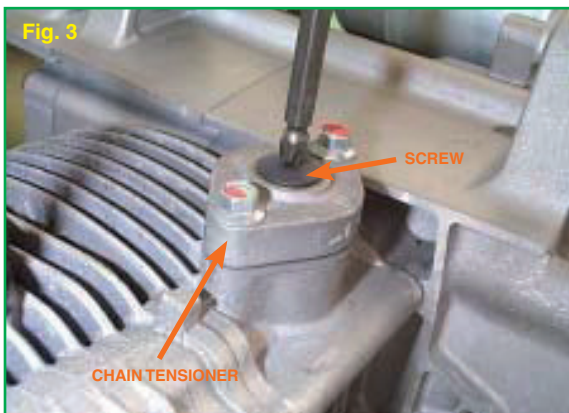
Bore	60 mm
Stroke	57.8 mm
Displacement	163.4 cm ³
Compression Ratio	12:1

ASSEMBLY INSTRUCTIONS

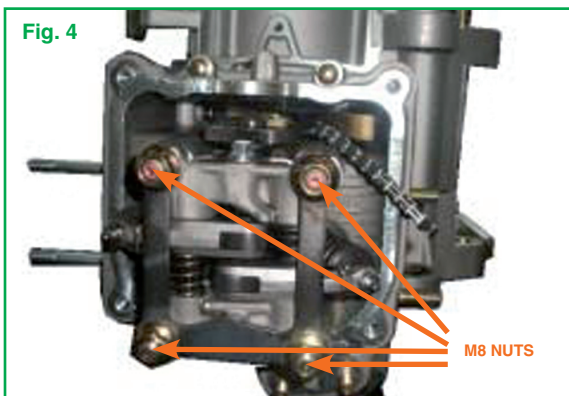
ENGINE DISASSEMBLY

- Position the engine on a working bench and proceed as follows:
 - Clean the area thoroughly.
 - Disconnect the battery cables and remove the under seat compartment.
 - Remove the air filter box.
 - Disconnect electric system wirings from engine.
 - Remove the manifold/carburettor/throttle body assembly from the cylinder head of the engine, leaving it connected to the frame.
 - Remove exhaust manifold and silencer.
 - Detach rear brake calliper or cable from the engine.
 - Remove all screws and bolts that fix the engine to the frame.
- Remove the original piston-cylinder assy as follows:
 - Remove the secondary air valve assembly (Fig. 1).
 - Remove the tappets cover (no. 4 M6 screws) (Fig. 1).
 - Remove the cover to gain access to the nut of the driving pulley on the flywheel cover.
 - Position the engine at the top dead centre in the compression phase, align the reference on camshaft sprocket (Fig. 2) with the valve cover rest surface on the head, then align the mark "T" situated on the generator rotor with the fixed reference on the crankcase.
Find the correct position by turning the crankshaft clockwise using the nut of the generator rotor.
 - Remove the two M6 screws of camshaft sprocket by holding the generator nut still.

- Remove the chain tensioner screw cap and tighten the screw until it locks (Fig. 3).



- Remove the chain tensioner and the gear on the camshaft. Fix the timing chain to the crankcase with an iron wire to prevent it from falling.
- Remove the two M6 screws (Fig. 1) that fix the head to the crankcase.
- Loosen the four M8 nuts (Fig. 4) by half a turn.



- Remove the 4 nuts, pull out the head and the cylinder from the crankcase paying attention to the dowels.
- Remove the piston circlip, pull out the gudgeon pin and take off the piston from the connecting rod.
- Use a clean cloth to protect the crankcase against dirt and foreign material.

ASSEMBLY

Carefully clean the cylinder mating surface on the crankcase from any residue of the previous sealing paste. Clean and degrease the TOP cylinder and check that the cylinder neck enters smoothly in the casings hole by inserting it fully home. If there are hard spots, it is recommended to remove them by ensuring that no shaving enters in the crankcase.

• Cylinder head preparation

- Remove the carbon deposits and the sealing paste residues from the head surface and from the combustion chamber.
- Carry out a valve seal test by pouring clean solvent in the inlet and exhaust ducts, and check if there is any leak.
If there is a fluid leak between valves and valve seats you have to remove the valves and check the clearance between stems and guides or ensure that the valves are not bent or worn.
Replace the unsuitable parts and remove the carbon deposits, then proceed lapping the valves with the special abrasive paste. Carefully clean the head and all parts, reassemble them and carry out again the valve seal test.

Should it be necessary, the head lapping must be done by a qualified workshop. Otherwise place a damp sheet of glass paper (1000 grain) on a surface plate and lap the head by moving it like an eight.

• Piston ring assembly

- Carefully clean the new piston, the piston rings and the gudgeon pin circlips.
- Assemble one of the two gudgeon pin circlips on the piston, pay attention not to stretch it, and check that it is placed correctly in its seat.
- Fit the scraper ring expander in the special piston groove, then complete the scraper ring assembly by fitting first the lower and then the upper scraper ring (Fig. 5 - Part. 1).

- Fit the second piston ring with the printing turned towards the piston upper part as indicated in Fig.5 - Part. 2.
- Fit the first compression piston ring with the printing turned towards the piston upper part as indicated in Fig.5 - Part 3.
- Position the piston rings openings as shown in Fig. 5.

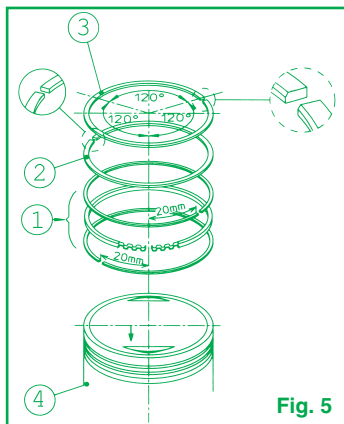


Fig. 5

- **Piston-cylinder assy assembly**

WARNING: check that the casing opening is protected with a cloth to prevent the circlip from accidentally falling into it.

- Lubricate the piston gudgeon pin and the con-rod small end with engine oil.
- Position the piston on the connecting rod and insert the new gudgeon pin. Install the piston in the correct position using the reference point provided in its upper part.
- Fit the second gudgeon pin circlip and check that it is correctly positioned in its seat.
- Install the base gasket on crankcase and then the two dowels.
- Recheck that the piston rings openings are positioned as shown in Fig. 5.
- Lubricate piston, piston rings and cylinder.
- Insert the new TOP cylinder by pressing the piston rings (with a hand or by means of compression tool) by passing the timing chain through the suitable cylinder cavity, and then push the cylinder fully against the casing.
- Fit the chain guide sliding block by positioning it in the proper seat.
- Fit the new head gasket and the two dowels.
- Position the head on the cylinder and make use of an iron wire to pass the timing chain through the proper head cavity. Insert the dowels followed by the camshaft support.
- Slightly smear the four nuts (M8) threads with engine oil.

- Tighten the four head nuts (M8) in a crossed pattern and to a tightening torque of 18÷22 Nm.
- Tighten the two side screws (M6) securing head to crankcase to a tightening torque of 10 ÷ 14 Nm.
- Position the crankshaft at the top dead centre and align the mark "T" on the generator rotor with the reference on the crankcase (Fig. 2).
- Fit the timing chain on the gear.
- Insert the gear on the camshaft and align its reference point (Fig. 2) with the valve cover rest surface on the head.
- Recheck the alignment of the crankshaft and camshaft timing reference points.
- Should it be incorrect repeat the operation.

A wrong timing would cause serious damages to the engine

- Fit and tighten the two camshaft M6 fastening screws the by holding the nut of the rotor with a wrench. Tightening torque of 10÷14 Nm.
 - Remove the iron wire from the timing chain.
- **Chain tensioner assembly**
 - Insert a screwdriver in the hole and turn the screw clockwise fully home (Fig. 3).
 - Fit the chain tensioner on the cylinder. **Use the new gasket provided with the kit.**
 - Loosen the chain tensioner screw by turning it counter clockwise, make sure that it is slackened, and put on the screw cover.
 - Turn the crankshaft by some turns and during the compression phase bring the engine again at the top dead centre; then check the correct alignment of camshaft and rotor. If it is wrong, realign them.
 - **Valve clearance adjustment**

When the engine is at the TDC during the compression phase (all marks aligned) check and if necessary restore the right valve clearance by working the rocker arm adjusting screws as follows:

 - Insert a feeler gauge between screw and valve top. Check the following parameters:

Tightening torque of set screw lock nuts	7÷11 Nm
Exhaust/Intake valve clearance	0.10÷014 mm

- Refit the valve cover (Fig. 1).
- Refit the spark plug restoring the correct gap between the electrodes (0.8 ↔ 0.9 mm) or replace it with the NGK CR7HSA or equivalent type. Tightening torque 12 Nm.
- It is recommended to replace the engine oil.
- Reassemble the engine on the vehicle following the disassembly procedure in the reverse order.

IMPORTANT NOTES

- Periodically check lubricant level and change it, if necessary.
- Periodically check the coolant level.
- Wait for the engine to reach the working temperature before fully exploiting its max. power.
- The base and head gaskets can not be used again, thus every time you disassemble the cylinder this must be reassembled with new gaskets.

RUNNING-IN

Running-in is very important because it allows to all the new parts to gradually settle. Failure to follow the rules set for the running-in period could cause damages or strange deformations that would lead to a loss of power or likely seizure. We therefore recommend to avoid using the vehicle at its maximum power for the first 500 km.

SPARE PARTS

Part no.	Description
9936110	Complete piston Ø 60 SYM SYMPHONY 125
9936120	Piston ring series Ø 60 SYM SYMPHONY 125
9936130	Set of gaskets Ø 60 SYM SYMPHONY 125

WARRANTY

Warranty is limited to the replacement of parts recognised as faulty by Motorparts S.r.l.. Our products should never be fitted to a vehicle for which compatibility is not indicated.

Warranty does not cover:

- a) changes or tampering with the product;
- b) incorrect assembly or use;
- c) replacement of kit parts with parts not Top Performances;
- d) use of the product in non-standard conditions.

Pictures, data and specifications given in this manual are not binding. Motorparts S.r.l. reserves the right to make changes for any reason whatsoever, be it for update or improvement, even without notice.

TIPS

To ensure the best engine performance, we recommend using high-quality lubricants.

- Store used engine oil in a vessel with sealing cap. Do not mix used oil with any other substance such as antifreeze or transmission fluids.
- Keep away from children and any heat source.
- Bring used oil to an authorised waste disposal company: most service stations, repair and quick-lubrication garages usually take in used oil for free.
- We recommend using hydrocarbon-resistant gloves.

NOTE: THIS TOP PERFORMANCES ITEM IS DESIGNED AND MANUFACTURED FOR RACING USE ONLY. DO NOT USE ON PUBLIC ROADS.

**For more information
visit our website
www.motorparts.it**



ENSEMBLE CYLINDRE-PISTON Ø 60

SYM SYMPHONY 125 A/C

Code 9936000

Cher Client,

Nous vous remercions d'avoir choisi l'un des nombreux articles que **TOP PERFORMANCES** a conçus et réalisés pour optimiser le fonctionnement de votre véhicule.

Le cylindre est en aluminium à haute teneur en silicium ; le traitement thermique spécial ainsi que la couche sur le corps garantissent sa haute fiabilité. Les usinages sont réalisés grâce à des machines modernes permettant des accouplements cylindre-piston particulièrement réduits. Pour en augmenter la légèreté, le piston est en aluminium à haute teneur en silicium. Des nervures de renfort ont été prévues afin de garantir une fiabilité supérieure et de faciliter l'échange thermique. Le piston est doté d'un premier segment en acier nitruré et chromé, d'un deuxième segment en fonte spéciale et d'un racleur d'huile composé de trois parties en alliage d'acier spécial chromé.

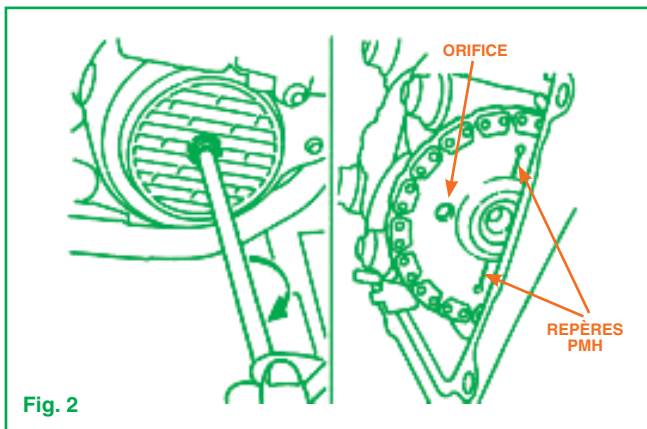
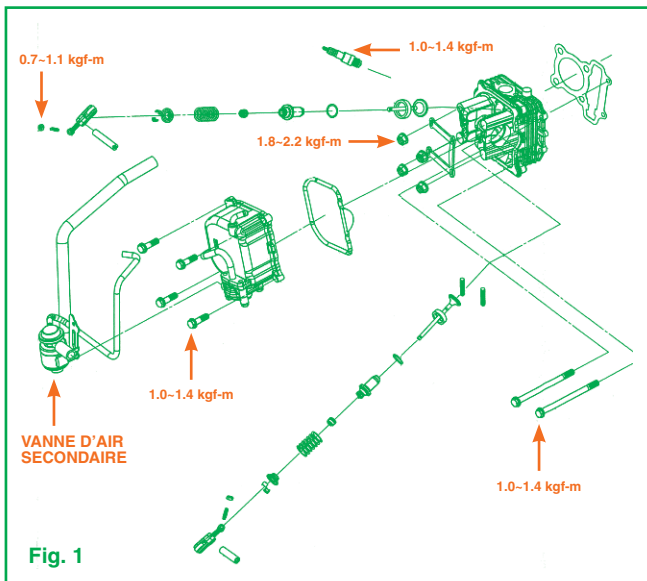
CARACTÉRISTIQUES TECHNIQUES

Alésage	60 mm
Course	57,8 mm
Cylindrée	163,4 cm ³
Rapport volumétrique	12:1

INSTRUCTIONS DE MONTAGE

DÉPOSE DU MOTEUR

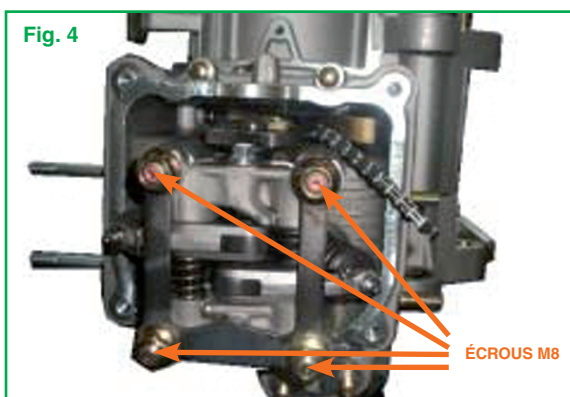
- Placer le moteur sur le banc et suivre les étapes ci-dessous :
 - Nettoyer soigneusement la zone concernée par l'intervention.
 - Débrancher les câbles de la batterie, ôter le dégagement sous la selle.
 - Retirer le boîtier du filtre à air.
 - Débrancher du moteur les câblages du circuit électrique.
 - Déposer le groupe collecteur/carburateur/corps à papillons de la culasse du moteur en le laissant relié au cadre.
 - Déposer le collecteur et le silencieux d'échappement.
 - Démontez l'étrier ou le câble du frein arrière du moteur.
 - Ôter les vis et les écrous qui fixent le moteur au cadre.
- Ôter l'ensemble cylindre-piston d'origine comme suit :
 - Retirer le groupe vanne d'air secondaire (Fig. 1).
 - Retirer le couvercle des poussoirs (n° 4 vis M6) (Fig. 1).
 - Retirer le couvercle d'accès à l'écrou de la poulie motrice sur le couvercle du volant.
 - Porter le moteur au point mort haut en phase de compression, en alignant le repère présent sur la roue crantée de l'arbre à cames (Fig. 2) au plan d'appui du couvercle des soupapes sur la culasse, et en alignant l'inscription « T » sur le rotor du générateur au repère fixe sur le carter du moteur.
Chercher la bonne position en tournant le vilebrequin dans le sens des aiguilles d'une montre à l'aide de l'écrou du rotor du générateur.
 - Retirer les deux vis M6 de la roue crantée de l'arbre à cames en immobilisant l'écrou du générateur.



- Retirer le capuchon vissé du tendeur de chaîne et serrer la vis jusqu'en butée (Fig. 3).



- Retirer le tendeur de chaîne et la couronne dentée sur l'arbre à cames. Fixer la chaîne de distribution avec un fil de fer afin qu'elle ne tombe pas dans le carter.
- Retirer les deux vis M6 (Fig. 1) fixant la culasse au carter.
- Desserrer les quatre écrous M8 (Fig. 4) de ½ tour.



- Retirer les 4 écrous, sortir la culasse et le cylindre du carter moteur en faisant attention aux grains de centrage.
- Retirer le jonc d'arrêt du piston, sortir l'axe et ôter le piston de la bielle.
- Protéger le carter avec un chiffon propre afin d'éviter que de la saleté ou des matériaux étrangers pénètrent à l'intérieur.

POSE

Avoir soin de nettoyer la surface d'appui du cylindre sur le carter moteur en éliminant les résidus du joint précédent. Laver et dégraisser le cylindre TOP puis contrôler que le col du cylindre entre aisément en butée dans le trou des carter. Au cas où il y aurait des zones de contact, il est conseillé de les ôter en ayant soin de ne pas faire tomber les copeaux dans le carter moteur.

• Préparation de la culasse

- Éliminer les dépôts charbonneux et les résidus de pâte à joint de la surface de la culasse et de la chambre de combustion.
- Effectuer un essai d'étanchéité des soupapes en insérant dans les conduits d'admission et d'échappement du solvant propre et vérifier qu'il n'y a pas de fuites.

En cas de fuite de liquide entre les soupapes et leurs logements, déposer les soupapes et contrôler le jeu entre les queues et les guides ou que les soupapes ne sont pas pliées ou usées.

Remplacer les pièces abîmées et enlever les dépôts charbonneux, puis procéder au rodage des soupapes à l'aide d'une pâte abrasive spéciale prévue à cet effet. Laver soigneusement la culasse et toutes les pièces, les remonter et effectuer un nouvel essai d'étanchéité des soupapes.

Le cas échéant, faire exécuter le planage de la culasse par un atelier spécialisé. Comme alternative, placer sur un plan de contrôle une feuille humide de papier de verre (grain 1000) et rectifier la culasse avec un mouvement en forme de huit.

• Montage des segments

- Nettoyer soigneusement le nouveau piston, les segments et les joncs d'arrêt de l'axe.
- Monter l'un des deux joncs d'arrêt de l'axe sur le piston, en prenant soin de ne pas le gauchir pendant le montage, et contrôler qu'il est bien positionné dans son logement.
- Introduire l'expansor du segment racleur d'huile dans la gorge spéciale sur le piston, monter l'élément inférieur puis

l'élément supérieur en complétant le montage du racleur d'huile (Fig. 5 - Pc. 1).

- Monter le deuxième segment avec l'inscription tournée vers la partie supérieure du piston comme indiqué en Fig. 5 - Pc. 2.
- Insérer le premier segment de compression avec l'inscription tournée vers la partie supérieure du piston comme indiqué en Fig. 5 - Pc. 3.
- Mettre en place les segments comme indiqué Fig. 5.

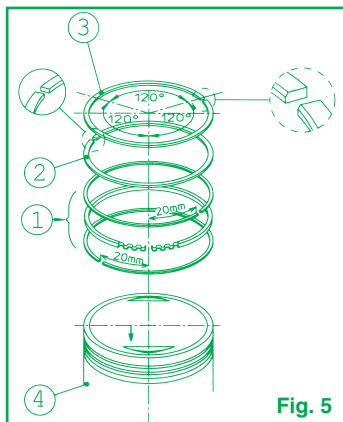


Fig. 5

- **Montage de l'ensemble cylindre-piston**

ATTENTION : vérifier que l'ouverture du carter est protégée par un chiffon afin d'éviter que le jonc y tombe à l'intérieur accidentellement.

- Lubrifier l'axe du piston et le pied de bielle avec de l'huile moteur.
- Mettre en place le piston sur la bielle et introduire le nouvel axe. Installer le piston en prenant soin de vérifier le bon positionnement en utilisant le repère sur la calotte de celui-ci.
- Introduire le deuxième jonc d'arrêt de l'axe et vérifier qu'il est bien placé dans son logement.
- Monter le joint d'embase sur le carter moteur, puis les deux pions de centrage.
- Vérifier à nouveau que les segments sont bien positionnés comme indiqué en Fig. 5.
- Lubrifier le piston, les segments et le cylindre.
- Poser le nouveau cylindre TOP en comprimant les segments à la main ou à l'aide d'un outil spécial ou d'une pince serre-segments en faisant passer la chaîne de distribution par la gorge spéciale du cylindre, puis faire buter le cylindre sur le carter.
- Monter correctement le patin de guidage chaîne dans son logement.
- Monter le nouveau joint de culasse et les deux grains de centrage.
- Installer la culasse sur le cylindre et faire passer la chaîne de distribution par la gorge de la culasse à l'aide d'un fil de fer. Insérer les grains de centrage, puis le support de l'arbre à cames.

- Enduire les filets des quatre écrous (M8) d'une couche mince d'huile moteur.
- Serrer en quinconce les quatre écrous (M8) de la culasse au couple de serrage de $18 \div 22$ Nm.
- Serrer les deux vis (M6) latérales de la culasse au carter au couple de serrage de $10 \div 14$ Nm.
- Mettre le vilebrequin au point mort haut en alignant l'inscription « T » sur le rotor du générateur avec le repère fixe sur le carter moteur (Fig. 2).
- Monter la chaîne de distribution sur la couronne dentée.
- Installer la couronne dentée sur l'arbre à cames en alignant le repère sur la même (Fig. 2) au plan d'appui du couvercle des soupapes sur la culasse.
- Contrôler à nouveau les alignements des repères de synchronisation vilebrequin-came.
- Si l'alignement n'est pas correct, répéter l'opération.

Un calage incorrect risquerait d'endommager gravement le moteur

- Monter et serrer les deux vis M6 de fixation de l'arbre à cames en immobilisant l'écrou du rotor à l'aide d'une clé. Couple de serrage de $10 \div 14$ Nm.
 - Retirer le fil de fer de la chaîne de distribution.
- **Montage du tendeur de chaîne**
 - Introduire un tournevis dans le trou et tourner la vis dans le sens des aiguilles d'une montre jusqu'en butée (Fig. 3).
 - Monter le tendeur de chaîne sur le cylindre. **Utiliser le nouveau joint en dotation.**
 - Débloquer la vis du tendeur de chaîne en la tournant dans le sens inverse des aiguilles d'une montre, s'assurer qu'elle est desserrée puis monter le capuchon vissé.
 - Faire tourner le vilebrequin de quelques tours, puis reporter le moteur au point mort haut en phase de compression et vérifier le bon alignement de l'arbre à cames et du rotor. Refaire l'alignement s'il n'est pas correct.
 - **Correction du jeu aux soupapes**
 Le moteur au point mort haut en phase de compression (tous les repères alignés), contrôler et, au besoin, rétablir le bon jeu aux soupapes, en agissant sur les vis de réglage des culbuteurs, selon la procédure suivante :
 - Introduire un jeu de cales entre la vis et la pointe de la soupape. Vérifier les paramètres suivants :

Couple de serrage des contre-écrous des vis de réglage	7±11 Nm
Jeu à la soupape d'admission / d'échappement	0,10±0,14 mm

- Reposer le couvercle des soupapes (Fig. 1).
- Remonter la bougie en gardant la distance entre les électrodes (0,8 ↔ 0,9 mm) ou bien la remplacer par une de type NGK CR7HSA ou équivalente. Couple de serrage 12 Nm.
- Il est conseillé de vidanger l'huile moteur.
- Reposer le moteur sur le véhicule en suivant la procédure de démontage dans l'ordre inverse.

REMARQUE IMPORTANTE

- Vérifier périodiquement le niveau du lubrifiant et le vidanger si nécessaire.
- Vérifier périodiquement le niveau du liquide de refroidissement.
- Attendre que le moteur monte à la bonne température de fonctionnement avant de le pousser au maximum de ses performances.
- Les joints d'embase et de culasse ne peuvent pas être utilisés plusieurs fois : utiliser des joints neufs à chaque démontage et repose du cylindre.

RODAGE

La période de rodage est très importante car elle permet à toutes les pièces neuves de se mettre progressivement en place les unes par rapport aux autres. Le non-respect de cette période de rodage peut provoquer des dégâts ou des déformations anormales susceptibles d'entraîner une perte de puissance ou favoriser le grippage. Il est donc conseillé de ne pas conduire le véhicule au maximum de ses performances pendant les 500 premiers km.

PIÈCES DÉTACHÉES

Code	Description
9936110	Piston complet Ø 60 SYM SYMPHONY 125
9936120	Jeu de segments Ø 60 SYM SYMPHONY 125
9936130	Jeu de joints Ø 60 SYM SYMPHONY 125

GARANTIE

La garantie est limitée au remplacement des pièces reconnues comme étant défectueuses par Motorparts S.r.l.. Il ne faut en aucun cas monter un produit de notre fabrication sur des véhicules où la compatibilité n'est pas indiquée.

La garantie ne couvre pas :

- a) a modification ou l'altération du produit;
- b) le montage ou l'utilisation incorrect;
- c) le remplacement de pièces du kit par d'autres pièces qui ne sont pas Top Performances;
- d) l'utilisation du produit dans des conditions non standard.

Les photos, les données et les indications techniques contenues dans ce manuel n'engagent à rien. Motorparts S.r.l. se réserve la faculté d'apporter, pour des mises à jour ou des améliorations, tout type de variation même sans préavis.

CONSEILS

Pour une performance optimale du moteur, nous Vous conseillons d'utiliser des lubrifiants de qualité.

- Stocker l'huile moteur usagée dans un conteneur pourvu de bouchon de fermeture. Ne pas mélanger l'huile usagée avec d'autres fluides antigel ou de transmission.
- Conserver hors de la portée des enfants et à l'écart des sources de chaleur.
- Porter l'huile usagée auprès d'un centre préposé à l'évacuation : la plupart des stations-service, des ateliers de réparation et de graissage rapide retirent les huiles usagées à titre gratuit.
- Il est recommandé d'utiliser des gants de protection contre les hydrocarbures.

**N.B. CET ARTICLE « TOP PERFORMANCES »
A ÉTÉ CONÇU ET RÉALISÉ UNIQUEMENT
POUR UNE UTILISATION AU NIVEAU
COMPÉTITION. L'UTILISATION SUR VOIE
PUBLIQUE EST DONC INTERDITE.**

**Pour plus de détails et d'informations
consultez notre site
www.motorparts.it**

LI9936000 (14148)



Distribuito da **MOTORPARTS S.r.l.**
40012 Lippo di Calderara di Reno (BO)
Via Aldina, 26 - Fax ++39/051725449
<http://www.motorparts.it>