

www.motorparts.it



GRUPPO TERMICO ALLUMINIO Ø 63

Per: VESPA PX 125/150

Cod. KT00136

Egregio Signore,

La ringraziamo per aver scelto uno dei tanti articoli della linea **"DR"** che abbiamo progettato e realizzato per utilizzo esclusivamente agonistico.

Il nuovo Kit Termico in alluminio rappresenta un'ulteriore evoluzione tecnica e prestazionale per chi vuole incrementare la potenza del proprio motore utilizzando per il cilindro una lega speciale d'alluminio che garantisce un'elevata rigidità anche alle alte temperature che si sviluppano durante un uso intenso. Per ottenere un elevato grado di affidabilità la canna del cilindro viene rivestita con un co-deposito di nichel e carburo di silicio che garantisce elevatissime caratteristiche antiusura. Il pistone, di nuovo disegno specifico, viene realizzato con materiali che garantiscono di mantenere inalterate le proprie caratteristiche sia meccaniche che di forma anche alle alte temperature.

Pistone con alto tenore di silicio realizzato con due segmenti per garantire una maggiore affidabilità. Inoltre particolari aperture sul mantello garantiscono un'ottimale lubrificazione al cilindro.

La testa, con nuovi profili maggiorati delle alette, è stata accuratamente studiata per favorire il raffreddamento e migliorare la combustione.

## CARATTERISTICHE TECNICHE

<b>Corsa mm</b>		<b>57</b>
<b>Alesaggio mm</b>		<b>63</b>
<b>Cilindrata cm<sup>3</sup></b>		<b>178</b>
<b>Squish mm</b>		<b>1,2 ÷ 1,4</b>
<b>Diagramma di distribuzione</b>	<b>scarico</b>	<b>177°</b>
	<b>travasi</b>	<b>124°</b>
<b>Rapporto di compressione</b>	<b>geometrico</b>	<b>10,5</b>
	<b>effettivo</b>	<b>6,7</b>
<b>Anticipo accensione raccomandato</b>		<b>18° PPMS</b>
<b>Candela consigliata: NGK BR9HS (o altra di pari grado termico)</b>		

## IL KIT È COMPOSTO DA:

N. Q.tà Descrizione

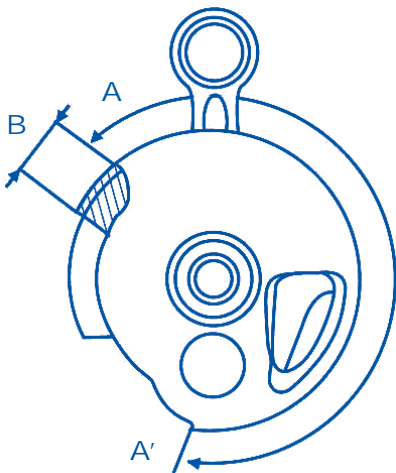
- 1) 1 Testa
- 2) 1 Cilindro Ø 63 Alluminio
- 3) 1 Pistone Ø 63
- 4) 2 Segmento Ø 63 x 1
- 5) 1 Spinotto Ø 15 x 54
- 6) 2 Anello di fermo spinotto Ø 15 AG
- 7) 1 Guarnizione testa
- 8) 1 Guarnizione base cilindro
- 9) 1 Guarnizione flangia scarico
- 10) 1 Flangia di scarico
- 11) 4 Vite M6 x 16

## ISTRUZIONI AL MONTAGGIO

### OPERAZIONI PRELIMINARI

- Lavare accuratamente il veicolo, ed in modo particolare la parte motore interessata all'intervento.
- Smontare marmitta, candela e convogliatori d'aria.
- Svitare i dadi fissaggio testa. Smontare con cautela testa, cilindro e pistone.
- Verificare le condizioni dell'imbiellaggio. Qualora non fosse in buono stato ne consigliamo la sostituzione con uno nuovo. Si consiglia l'utilizzo di un albero motore "anticipato" o di modificare l'originale come indicato in Fig.1.

**Fig. 1**

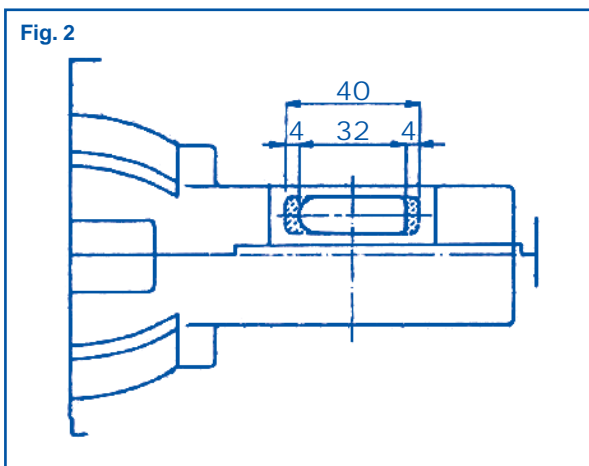


A-A' = 190 mm (misurati sul diametro esterno del piattello)

B = 19 mm (misura cordale) parte da asportare

- Raccordare i travasi del carter con quelli sul cilindro, utilizzando come riferimento il profilo della guarnizione di base.

- Si consiglia di raccordare la luce di immissione sul carter come indicato sulla sezione di Fig. 2, da raccordarsi con il foro originale.



- Controllare con attenzione che all'interno del nuovo cilindro (2) non vi siano delle impurità. Smussare con un raschietto tutte le luci di travaso presenti sulla canna del cilindro. Lavarlo con solvente idoneo e soffiarlo accuratamente.
- Lavare con solvente idoneo e soffiare tutte le parti del kit per eliminare eventuali residui di lavorazione.
- Proteggere con un panno pulito l'imbocco del carter motore, onde evitare che, accidentalmente vi entri dello sporco. Procedere con molta cura alla pulizia del piano d'appoggio del cilindro sul carter.

## **MONTAGGIO CILINDRO E PISTONE**

- Rimuovere i quattro prigionieri del cilindro dal carter motore.
- Inserire la gabbia a rulli nel piede di biella dopo averla lubrificata abbondantemente con olio miscela 100% sintetico.
- Montare sul pistone (3) uno dei due fermi spinotto (6), lubrificare le cave segmenti e montarvi i segmenti con molta cura. Attenzione, ove presente, montare i segmenti con la marcatura verso il cielo del pistone. Verificare che i segmenti entrino nelle proprie sedi esercitando una leggera pressione con le dita, a conferma di un corretto montaggio dei segmenti stessi.

- Montare il pistone (3) avendo cura che la freccia incisa sulla sommità dello stesso sia rivolta verso la luce di scarico del cilindro. Inserire, dal lato in cui non avete ancora montato il fermo, lo spinotto (5) ben lubrificato.
- Montare il secondo fermo spinotto (6) assicurandovi che entrambi i fermi siano perfettamente alloggiati nelle proprie sedi in assenza completa di gioco fra fermo e relativa sede.
- Montare la flangia di scarico (10) con la relativa guarnizione (9) fissandola con le quattro viti M6 x 16 (11), coppia di serraggio  $12\pm 1$  Nm ( $1,2\pm 0,1$  kgm).
- Inserire la guarnizione di base (8) sul cilindro (2).
- Lubrificare la canna del cilindro (precedentemente lavato e soffiato).
- Posizionare l'apertura dei segmenti in corrispondenza degli appositi fermi, comprimere all'interno delle cave i segmenti ed inserire dolcemente il cilindro ben lubrificato fino a battuta sul carter.
- Per sincerarsi che il montaggio si avvenuto correttamente, far compiere manualmente al motore due o tre giri completi (tenendo fermo il cilindro con la mano libera). Verificare che il pistone non abbia interferito con nessuna parte del carter motore. Nel caso si sia verificata interferenza, asportare dal carter il materiale in eccesso avendo cura di proteggere l'imbocco dall'ingresso di materiale asportato e rimontare pistone e cilindro come descritto in precedenza.
- Rimontare i quattro prigionieri del cilindro sul carter motore.

## MONTAGGIO TESTA

- Inserire la guarnizione di testa (7) e la testa (1) sui prigionieri fino a battuta col cilindro.
- Serrare i dadi della testa in modo incrociato e graduale con una coppia di serraggio  $15\pm 1$  Nm (circa  $1,5\pm 0,1$  kgm).
- Montare la marmitta.
- Montare la cuffia sul cilindro, il convogliatore e la **NUOVA** candela (vedi sezione "Caratteristiche tecniche").

## RODAGGIO

La fase di rodaggio è molto importante perché consente a tutte le nuove parti di adattarsi fra loro gradualmente. Non rispettare tale fase può causare danni o deformazioni anomale che porterebbero ad una perdita di potenza o ad un facile grippaggio. Consigliamo, quindi, di non usare il veicolo al massimo delle prestazioni per i primi 300 km.

## CONSIGLI IMPORTANTI

N.B.: è assolutamente indispensabile, qualora si vogliano ottenere prestazioni elevate, abbinare parti appositamente progettate per esaltare al massimo le caratteristiche di questo gruppo termico.

Per l'elenco completo consultare il sito [www.motorparts.it](http://www.motorparts.it).

Affidarsi ad un meccanico di fiducia per adeguare la carburazione al nuovo gruppo termico.

La miscela deve essere preparata al 2% con olio 100% sintetico.

## PARTI DI RICAMBIO

Pistone completo Ø 63 selezione "A"	PTA0161
Pistone completo Ø 63 selezione "B"	PTB0161
Pistone completo Ø 63 selezione "C"	PTC0161
Serie segmenti Ø 63	SG15874
Testa	TS00188
Serie guarnizioni	GR00752
Flangia di scarico	AA00900

## GARANZIA

La garanzia si limita alla sostituzione delle parti riconosciute difettose da Motorparts S.r.l.. Per nessun motivo si deve montare un prodotto di nostra fabbricazione su veicoli ove non è indicata la compatibilità.

La garanzia non viene riconosciuta nei seguenti casi:

- a) modifica o manomissione del prodotto;
- b) montaggio o utilizzo non corretti;
- c) sostituzione di alcune parti del kit con altre non **DR**;
- d) utilizzo in condizioni anomale del prodotto.

Immagine, dati e indicazioni tecniche contenuti in questo manuale non sono impegnative. La Motorparts S.r.l. si riserva di apportare, per aggiornamenti o migliorie, qualsiasi tipo di variazione anche senza preavviso.

## CONSIGLI

Per il miglior rendimento del motore, Vi consigliamo di usare lubrificanti di qualità.

- Stoccare l'olio motore usato in un contenitore dotato di tappo di chiusura. Non miscelare l'olio usato con altre sostanze come fluidi antigelo o di trasmissione.
- Tenere lontano dalla portata dei bambini e da fonti di calore.
- Portare l'olio usato presso un centro di smaltimento: la maggior parte delle stazioni di servizio, officine di riparazione e lubrificazione rapida ritirano gratuitamente gli oli esausti.
- Si consiglia l'utilizzo di guanti resistenti agli idrocarburi.

**N.B. QUESTO ARTICOLO "DR" È PROGETTATO E COSTRUITO ESCLUSIVAMENTE PER IMPIEGO AGONISTICO. NE È QUINDI VIETATO L'UTILIZZO SU STRADA PUBBLICA.**

Per ulteriori dettagli e altre informazioni potete consultare il nostro sito [www.motorparts.it](http://www.motorparts.it)

www.motorparts.it



ALUMINIUM PISTON CYLINDER ASSY Ø 63

For: VESPA PX 125/150

P/no. KT00136

Dear Customer,

We thank you for having chosen one of the many articles from the "DR" line that we have created exclusively for competitions. The new aluminium thermal kit represents a performance and technical evolution to increase engine power using a special aluminium alloy for the cylinder, which grants high rigidity even at the highest temperatures caused by intense use. The cylinder liner is coated with a co-deposit of nickel and carbon silicide assuring utmost reliability and anti-wear properties. The newly designed special piston is made of materials ensuring that mechanical and shape features remain unchanged even at high temperatures.

Piston with high silicon content consisting of two piston rings in order to ensure a greater reliability. Moreover, particular openings on the skirt ensure an optimal lubrication of the cylinder.

The head, featuring new larger profiles of the fins, has been carefully designed to facilitate cooling and improve combustion.



## SPECIFICATIONS

<b>Stroke mm</b>		<b>57</b>
<b>Bore mm</b>		<b>63</b>
<b>Displacement cm<sup>3</sup></b>		<b>178</b>
<b>Squish mm</b>		<b>1,2 ÷ 1,4</b>
<b>Distribution diagram</b>	<b>exhaust</b>	<b>177°</b>
	<b>transfers</b>	<b>124°</b>
<b>Compression ratio</b>	<b>geometrical</b>	<b>10,5</b>
	<b>effective</b>	<b>6,7</b>
<b>Recommended spark advance</b>		<b>18° BTDC</b>
<b>Recommended spark plug: NGK BR9HS (or another having equal thermal rating)</b>		

## THE KIT CONSISTS OF:

No. Q.ty Description

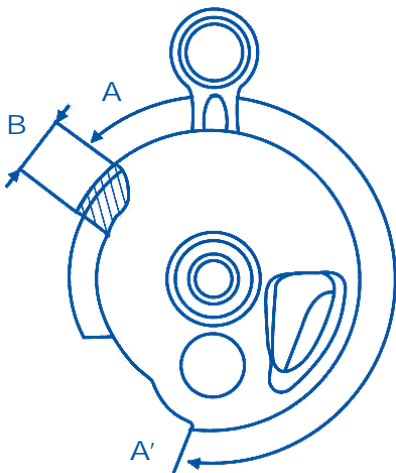
- 1) 1 Head
- 2) 1 Aluminium cylinder Ø 63
- 3) 1 Piston Ø 63
- 4) 2 Piston ring Ø 63 x 1
- 5) 1 Gudgeon pin Ø 15 x 54
- 6) 2 Pin retaining ring Ø 15 AG
- 7) 1 Head gasket
- 8) 1 Cylinder base gasket
- 9) 1 Exhaust flange gasket
- 10) 1 Exhaust flange
- 11) 4 Screw M6 x 16

## ASSEMBLY INSTRUCTIONS

### PRELIMINARY OPERATIONS

- Carefully wash the vehicle, specially the engine part installation area.
- Remove muffler, spark plug and air conveyors.
- Loosen the head nuts. Carefully remove cylinder head, cylinder and piston.
- Check connecting rods . If not in good conditions, we would recommend to replace it with new one. It is recommended to use an “anticipated” crankshaft or to change the original one as indicated in Fig.1.

**Fig. 1**

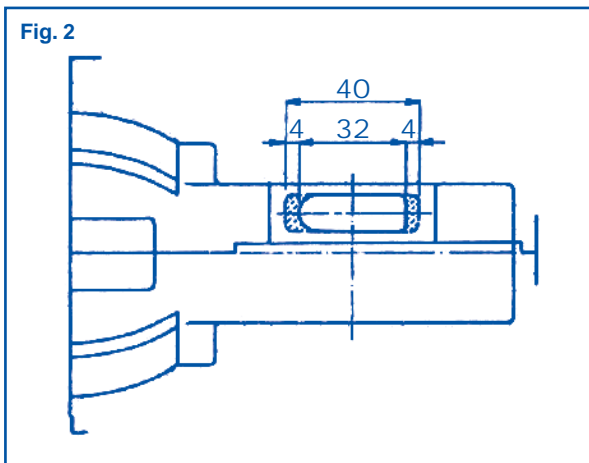


A-A' = 190 mm (measured on the disc external diameter)

B = 19 mm (chord measure) part to remove

- Connect the transfers on the crankcase with those on the cylinder, using the basic gasket profile as a reference.

- It is recommended to connect the insertion port of the crankcase as shown on the section of Fig. 2 to be connected to the original hole.



- Carefully check that inside the new cylinder (2) there is no foreign matter. With a scraper, bevel all transfer ports on the cylinder barrel. Wash it with suitable solvent and blow with air.
- Wash with suitable solvent and blow all parts in the kit to eliminate any possible machining residues.
- Use a clean cloth to protect the crankcase opening so as to prevent foreign matter from accidentally entering. Carefully proceed to cleaning the mating surface of cylinder with crankcase.

## **CYLINDER AND PISTON ASSEMBLY**

- Remove the four cylinder stud bolts from the crankcase.
- Fit the roller cage in the con-rod small end after having abundantly lubricated it with fully synthetic mixer oil.
- Fit one of the two gudgeon pin circlips (6) on the piston (3), lubricate the piston ring grooves and carefully fit the piston rings. Where present, be careful to fit the piston rings with the inscription “TOP” towards the piston crown. Check that the piston ring enters completely into its seat by pressing slightly with the fingers to confirm a correct assembly.

- Fit the piston (3) ensuring that the arrow at the top points to the cylinder exhaust port. Insert the well-lubricated pin (5) from the side where the locking pin has not yet been fitted.
- Fit the second gudgeon pin circlip (6) and check for both of them being correctly positioned in their seats, without any clearance between them and their seats.
- Fit the exhaust flange (10) with relevant gasket (9) securing it with the four screws M6 x 16 (11), tightening torque  $12\pm 1$  Nm ( $1.2\pm 0.1$  kgm).
- Fit the base gasket (8) on the cylinder (2).
- Lubricate the cylinder barrel (already washed and blown with air).
- Position the piston ring opening at the suitable retainers, push the piston rings inside the grooves and carefully insert the lubricated cylinder fully home on the crankcase.
- Manually turn the crankshaft two or three times (holding the cylinder with your free hand) to ensure engine is correctly assembled. Check that the piston does not interfere with any part of the engine crankcase. In case of interference, remove excess material from the crankcase while protecting the opening from removed material and refit piston and cylinder as previously described.
- Refit the four cylinder stud bolts on the crankcase.

## HEAD ASSEMBLY

- Fit the head gasket (7) and the head (1) on the stud bolts fully home on the cylinder.
- Tighten the head nuts in a cross pattern and in several steps to a tightening torque of  $15\pm 1$  Nm (approx.  $1.5\pm 0.1$  kgm).
- Fit the muffler.
- Fit cover on the cylinder, the air conveyor, and the **NEW** spark plug (see section “Specifications”).

## RUNNING-IN

Running-in is very important because it allows to all the new parts to gradually settle. Failure to follow the rules set for the running-in period could cause damages or strange deformations that would lead to a loss of power or likely seizure. We therefore recommend to avoid using the vehicle at its maximum power for the first 300 km.

## IMPORTANT ADVICES

Note: For high performance, it is imperative to combine parts specially designed to exalt the characteristics of this piston cylinder assy.

For a complete list consult the website [www.motorparts.it](http://www.motorparts.it).

Relying on a trusted mechanic to adjust the carburation to the new piston cylinder assy.

Mixture must be prepared at 2% with 100% synthetic oil.

## SPARE PARTS

Complete piston Ø 63 "A" selection	PTA0161
Complete piston Ø 63 "B" selection	PTB0161
Complete piston Ø 63 "C" selection	PTC0161
Set of piston rings Ø 63	SG15874
Head	TS00188
Standard gaskets	GR00752
Exhaust flange	AA00900

## WARRANTY

Warranty is limited to the replacement of parts recognised as faulty by Motorparts S.r.l.. Our products should never be fitted to a vehicle for which compatibility is not indicated.

Warranty does not cover:

- changes or tampering with the product;
- incorrect assembly or use;
- replacement of kit parts with parts not **DR**;
- use of the product in non-standard conditions.

Pictures, data and specifications given in this manual are not binding. Motorparts S.r.l. reserves the right to make changes for any reason whatsoever, be it for update or improvement, even without notice.

## TIPS

To ensure the best engine performance, we recommend using high-quality lubricants.

- Store used engine oil in a vessel with sealing cap. Do not mix used oil with any other substance such as antifreeze or transmission fluids.
- Keep away from children and any heat source.
- Bring used oil to an authorised waste disposal company: most service stations, repair and quick-lubrication garages usually take in used oil for free.
- We recommend using hydrocarbon-resistant gloves.

NOTE: THIS "DR" ITEM IS DESIGNED AND  
MANUFACTURED FOR RACING USE ONLY.  
DO NOT USE ON PUBLIC ROADS.

For more information  
visit our website  
[www.motorparts.it](http://www.motorparts.it)

www.motorparts.it



ENSEMBLE CYLINDRE-PISTON ALUMINIUM Ø 63

Pour: VESPA PX 125/150

Réf. KT00136

Cher Client,

nous Vous remercions d'avoir choisi l'un des nombreux articles de la ligne « DR » que nous avons conçus et réalisés exclusivement pour les compétitions.

Le nouveau Kit Thermique en aluminium représente une ultérieure évolution technique plus performante pour ceux qui veulent augmenter la puissance de leur moteur en utilisant un alliage spécial d'aluminium pour le cylindre qui garantit une haute rigidité même aux hautes températures se développant pendant un usage intense. Pour obtenir un haut degré de fiabilité, le corps du cylindre est enrobé d'un dépôt composite de nickel et carbure de silicium garantissant des caractéristiques anti-usure très marquées. Le piston, de nouvelle et spécifique conception, est réalisé en matériaux garantissant des caractéristiques mécaniques ainsi que dimensionnelles inaltérées même aux hautes températures. Le piston présente une haute teneur de silicium et est réalisé avec deux segments, afin d'assurer une fiabilité plus élevée. De plus, des ouvertures sur la chemise assurent la lubrification optimale du cylindre. La culasse, avec les profils des ailes augmentés, a été précisément conçue pour faciliter le refroidissement et améliorer la combustion.

## CARACTÉRISTIQUES TECHNIQUES

<b>Course mm</b>		<b>57</b>
<b>Alésage mm</b>		<b>63</b>
<b>Cylindrée cm<sup>3</sup></b>		<b>178</b>
<b>Squish mm</b>		<b>1,2 ÷ 1,4</b>
<b>Diagramme de distribution</b>	<b>scarico</b>	<b>177°</b>
	<b>travasi</b>	<b>124°</b>
<b>Rapport volumétrique</b>	<b>geometrico</b>	<b>10,5</b>
	<b>effettivo</b>	<b>6,7</b>
<b>Avance à l'allumage conseillée</b>		<b>18° PPMS</b>
<b>Bougie conseillée : NGK BR9HS (ou différente, ayant le même degré thermique)</b>		

## LE KIT SE COMPOSE DE :

N. Q.té Description

- 1) 1 Culasse
- 2) 1 Cylindre Ø 63 Aluminium
- 3) 1 Piston Ø 63
- 4) 2 Segment Ø 63 x 1
- 5) 1 Axe Ø 15 x 54
- 6) 2 Jonc d'arrêt axe de piston Ø 15 AG
- 7) 1 Joint de culasse
- 8) 1 Joint d'embase cylindre
- 9) 1 Joint flasque d'échappement
- 10) 1 Flasque d'échappement
- 11) 4 Vis M6 x 16

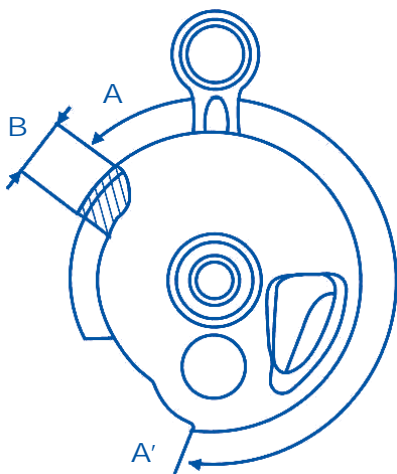


## INSTRUCTIONS DE MONTAGE

### OPÉRATIONS PRÉLIMINAIRES

- Nettoyer soigneusement le véhicule, et en particulier la partie moteur concernée par l'intervention.
- Déposer le pot d'échappement, la bougie et les soufflets déflecteurs air.
- Desserrer les écrous de fixation de la culasse. Démontez attentivement la culasse, le cylindre et le piston.
- Vérifier l'état de l'embellage. S'il n'est pas en bon état, il est conseillé de le remplacer. Il est conseillé d'utiliser un vilebrequin « avec de l'avance » ou de modifier le vilebrequin d'origine comme indiqué dans la Fig.1.

Fig. 1

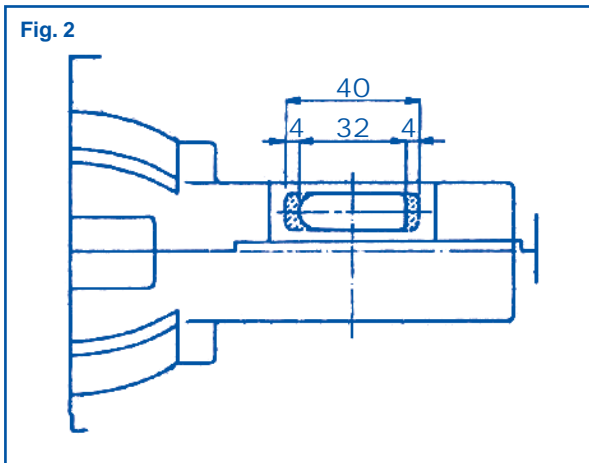


A-A' = 190 mm (mesurés sur le diamètre externe du disque)

B = 19 mm (mesure de la corde) partie à enlever

- Connecter les transvasements du carter à ceux du cylindre, en utilisant le joint de base comme référence.

- Il est conseillé de connecter l'ouverture d'admission sur le carter comme la section de Fig. 2 le montre, en la raccordant au trou d'origine.



- Contrôler attentivement l'absence d'impuretés à l'intérieur du nouveau cylindre (2). Arrondir avec un racloir toutes les ouvertures de transvasement présentes sur le corps du cylindre. Laver le cylindre avec un solvant approprié et le souffler soigneusement.
- Laver avec un solvant approprié et souffler toutes les pièces du kit pour éliminer tout résidu d'usinage.
- Protéger avec un chiffon propre l'entrée du carter moteur pour éviter que de la saleté y pénètre accidentellement. Procéder au nettoyage minutieux du plan d'appui du cylindre au niveau du carter.

## MONTAGE CYLINDRE ET PISTON

- Retirer les quatre goujons du cylindre du carter moteur.
- Insérer la cage à rouleaux dans le pied de bielle après l'avoir lubrifiée abondamment avec une huile pour mélange 100% synthétique.
- Monter sur le piston (3) un des deux joncs de l'axe (6), lubrifier les gorges des segments et y poser les segments en faisant très attention. Attention, installer les segments avec le marquage, si présent, tourné vers la calotte du piston ! Vérifier que les segments entrent entièrement dans leurs logements en exerçant

une légère pression des doigts, pour vérifier que l'installation desdits segments a été correctement effectuée.

- Monter le piston (3) en veillant à ce que la flèche gravée sur la calotte soit tournée vers le côté échappement du cylindre. Insérez l'axe de piston (5) bien lubrifié du côté où vous n'avez pas encore monté l'arrêt.
- Monter le second jonc de l'axe du piston (6) en s'assurant que les deux joncs sont parfaitement posés en absence complète de jeu entre jonc et siège.
- Monter le flasque d'échappement (10) avec son joint (9) en le fixant au moyen des quatre vis M6 x 16 (11), au couple de serrage de  $12\pm 1$  Nm ( $1,2\pm 0,1$  kgm).
- Insérer le joint d'embase (8) sur le cylindre (2).
- Graisser le corps du cylindre (préalablement lavé et soufflé).
- Positionner l'ouverture des segments au niveau des joncs correspondants, comprimer les segments à l'intérieur des rainures et insérer doucement le cylindre dûment lubrifié en butée contre le carter.
- Pour s'assurer du montage correct, réaliser manuellement deux ou trois tours complets du moteur (en immobilisant le cylindre de la main libre). Vérifier que le piston n'a pas interféré avec aucune partie du carter moteur. S'il y a eu une interférence, enlever du carter le matériau en excès en prenant soin de protéger l'ouverture pour éviter l'entrée des matériaux enlevés et remonter le piston et le cylindre comme décrit précédemment.
- Reposer les quatre goujons du cylindre sur le carter moteur.

## MONTAGE CULASSE

- Insérer le joint de culasse (7) et la culasse (1) sur les goujons, en butée contre le cylindre.
- Serrer les écrous de la culasse suivant un parcours croisé et de manière progressive en y appliquant un couple de  $15\pm 1$  Nm (environ  $1,5\pm 0,1$  kgm).
- Monter le pot d'échappement.
- Monter le soufflet sur le cylindre, le déflecteur d'air et la **NOUVELLE** bougie (voire section « Caractéristiques techniques »).

## RODAGE

La période de rodage est très importante car elle permet à toutes les pièces neuves de se mettre progressivement en place les unes par rapport aux autres. Le non-respect de cette période de rodage peut provoquer des dégâts ou des déformations anormales susceptibles d'entraîner une perte de puissance ou favoriser le grippage. Il est donc conseillé de ne pas conduire le véhicule au maximum de ses performances pendant les 300 premiers km.

## CONSEILS IMPORTANTS

**REMARQUE :** lorsqu'on veut obtenir des performances élevées, il est absolument indispensable d'accoupler des parties spécialement conçues pour faire ressortir au maximum les caractéristiques de cet ensemble cylindre-piston.

Pour la liste complète consulter le site [www.motorparts.it](http://www.motorparts.it).

Remettez-vous à un mécanicien de confiance pour adapter la carburation au nouvel ensemble cylindre-piston.

Le mélange doit être préparé au 2% avec de l'huile 100% synthétique.

## PIÈCES DÉTACHÉES

Piston complet Ø 63 sélection « A »	PTA0161
Piston complet Ø 63 sélection « B »	PTB0161
Piston complet Ø 63 sélection « C »	PTC0161
Jeu de segments Ø 63	SG15874
Culasse	TS00188
Jeu de joints	GR00752
Flasque d'échappement	AA00900

## GARANTIE

La garantie est limitée au remplacement des pièces reconnues comme étant défectueuses par Motorparts S.r.l.. Il ne faut en aucun cas monter un produit de notre fabrication sur des véhicules où la compatibilité n'est pas indiquée.

La garantie ne couvre pas :

- a) a modification ou l'altération du produit;
- b) le montage ou l'utilisation incorrect;
- c) le remplacement de pièces du kit par d'autres pièces qui ne sont pas **DR**;
- d) l'utilisation du produit dans des conditions non standard.

Les photos, les données et les indications techniques contenues dans ce manuel n'engagent à rien. Motorparts S.r.l. se réserve la faculté d'apporter, pour des mises à jour ou des améliorations, tout type de variation même sans préavis.

## CONSEILS

Pour une performance optimale du moteur, nous Vous conseillons d'utiliser des lubrifiants de qualité.

- Stocker l'huile moteur usagée dans un conteneur pourvu de bouchon de fermeture. Ne pas mélanger l'huile usagée avec d'autres fluides antigel ou de transmission.
- Conserver hors de la portée des enfants et à l'écart des sources de chaleur.
- Porter l'huile usagée auprès d'un centre préposé à l'évacuation : la plupart des stations-service, des ateliers de réparation et de graissage rapide retirent les huiles usagées à titre gratuit.
- Il est recommandé d'utiliser des gants de protection contre les hydrocarbures.

N.B. CET ARTICLE « DR » A ÉTÉ CONÇU ET RÉALISÉ UNIQUEMENT POUR UNE UTILISATION AU NIVEAU COMPÉTITION. L'UTILISATION SUR VOIE PUBLIQUE EST DONC INTERDITE.

Pour plus de détails et d'informations  
consultez notre site  
[www.motorparts.it](http://www.motorparts.it)

LIK00136 (13976)



Distribuito da **MOTORPARTS S.r.l.**  
40012 Lippo di Calderara di Reno (BO)  
Via Aldina, 26 - Fax ++39/051725449  
<http://www.motorparts.it>